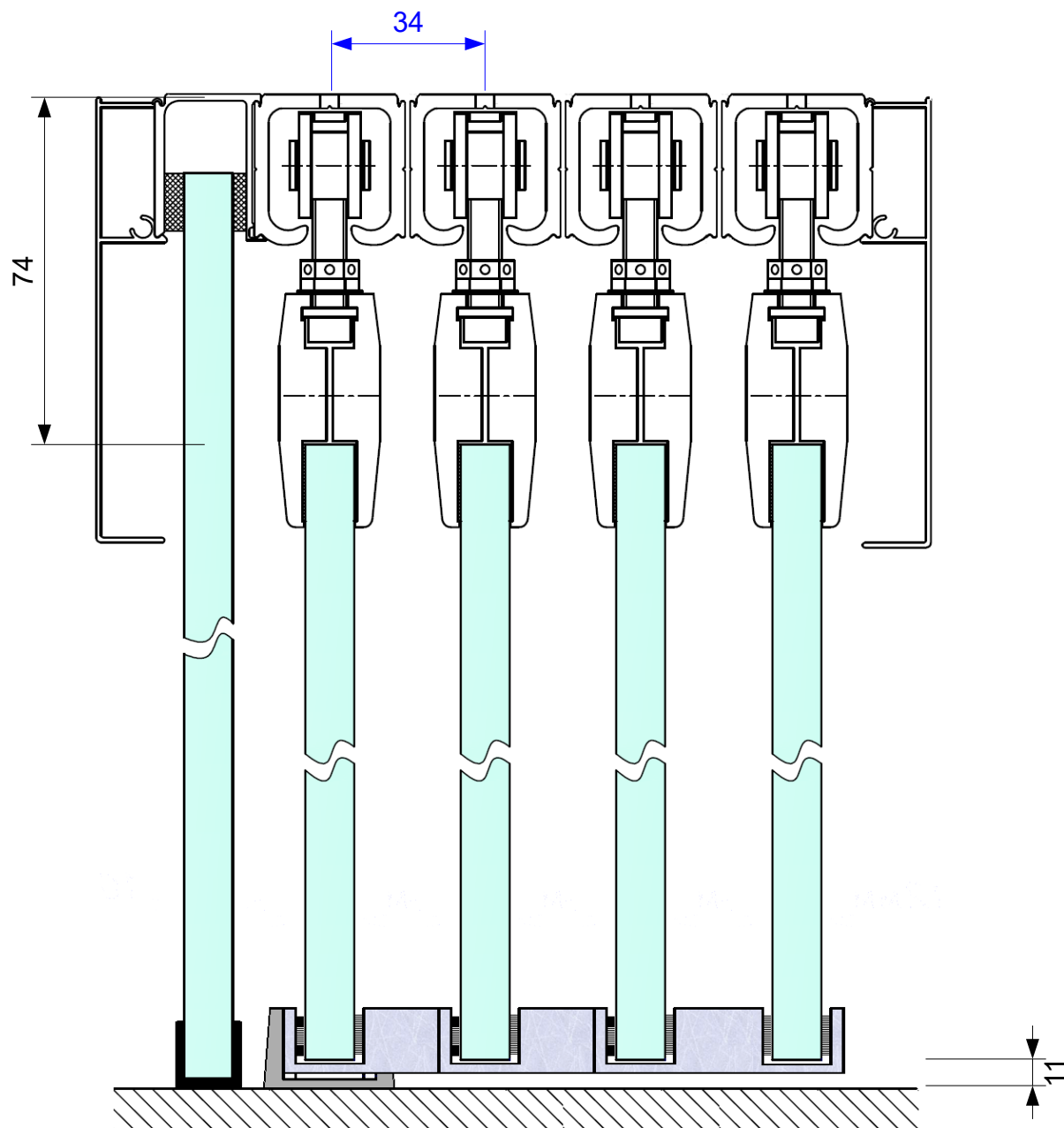


Для установки полотен на парковке в ровную пачку

Перехлест полотен = **100** мм

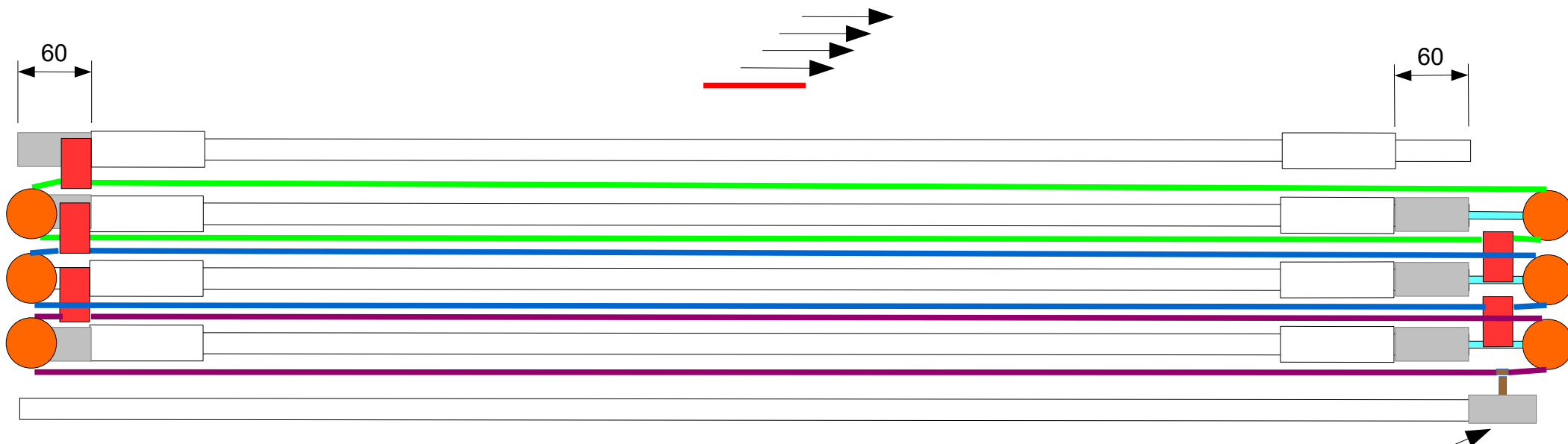


1. Установить направляющие с **межосевым** расстоянием 34мм

2. Установить и отрегулировать стекла по уровням. Каретки устанавливаются в **60мм от края стекла.**

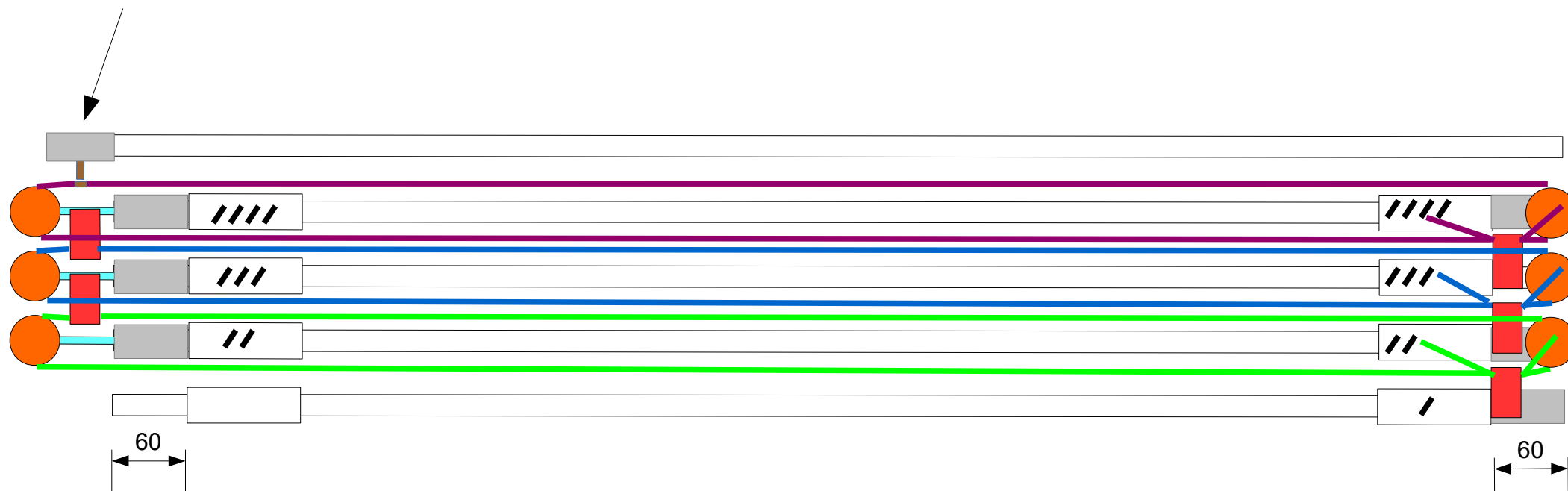
3. Установить на стекла ролики и захваты троса. Установить тросы.

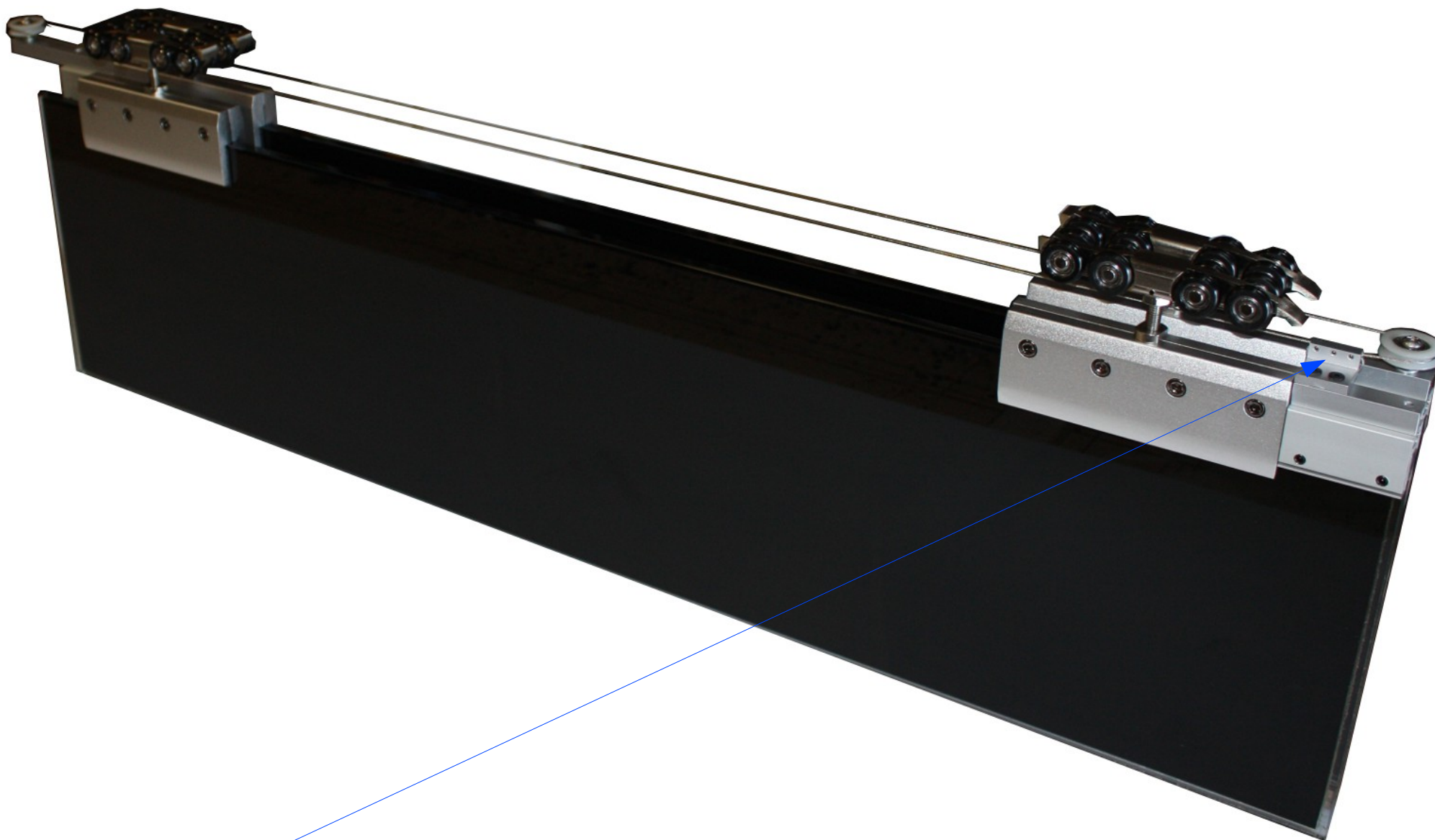
4. Установить перегородку на парковку в ровную пачку и произвести фиксацию троса к неподвижной панели.



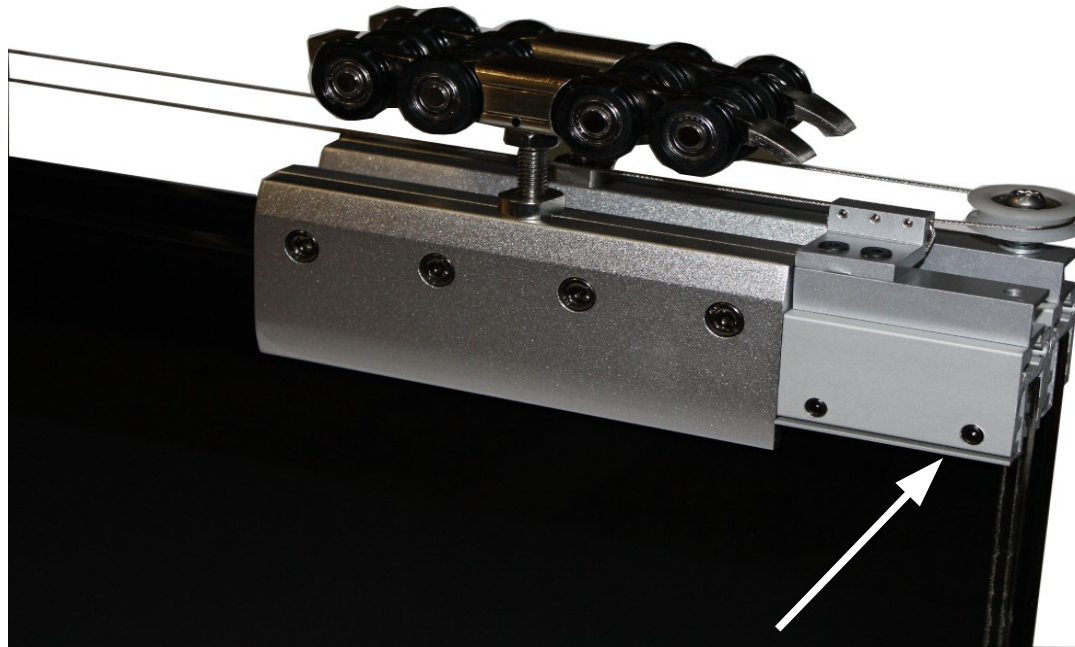
Фиксация к неподвижной панели в конце
Установки. Скоба устанавливается внутрь
профиля неподвижной панели и фиксируется саморезом
со стороны установки декоративной крышки.

Фиксация к неподвижной панели в конце
Установки. Скоба устанавливается внутрь
профиля неподвижной панели и фиксируется саморезом
со стороны установки декоративной крышки.





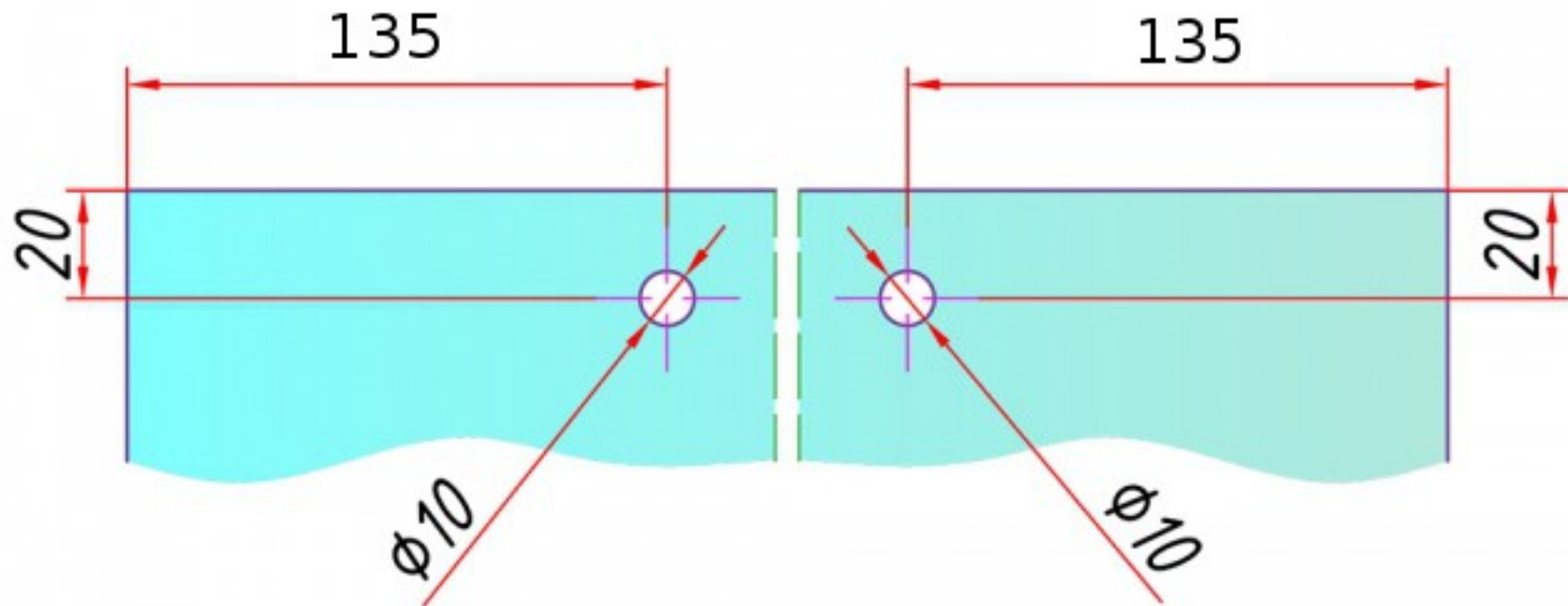
В каждом захвате по 3 шестигранника 1,5мм ими фиксируете и натягиваете трос
Тянуть со всей силы не надо, трос не слетит. Просто от руки. Фиксация троса к
неподвижной панели **в конце настройки перехлестов.**



1. Со стороны установочных винтов на стекло устанавливается профиль Г- 20x10x1 (или приклеивается к стеклу для удобства монтажа на любой контактный клей, суперклей, момент и т. д.).
2. С обратной стороны прилагается прозрачная прокладка прокладка (60x18x1).
3. Устанавливаются захват или ролик «**легкой**» подтяжкой установочных винтов, до отсутствия сдвига захвата.

Отверстия под каретки для полотен от 65 до 120 кг.

Для стекла 8мм требуются дополнительные прокладки.



Для стекла 10мм и 12мм для 12мм стекла