

1. Установить направляющие с межосевым расстоянием 34мм

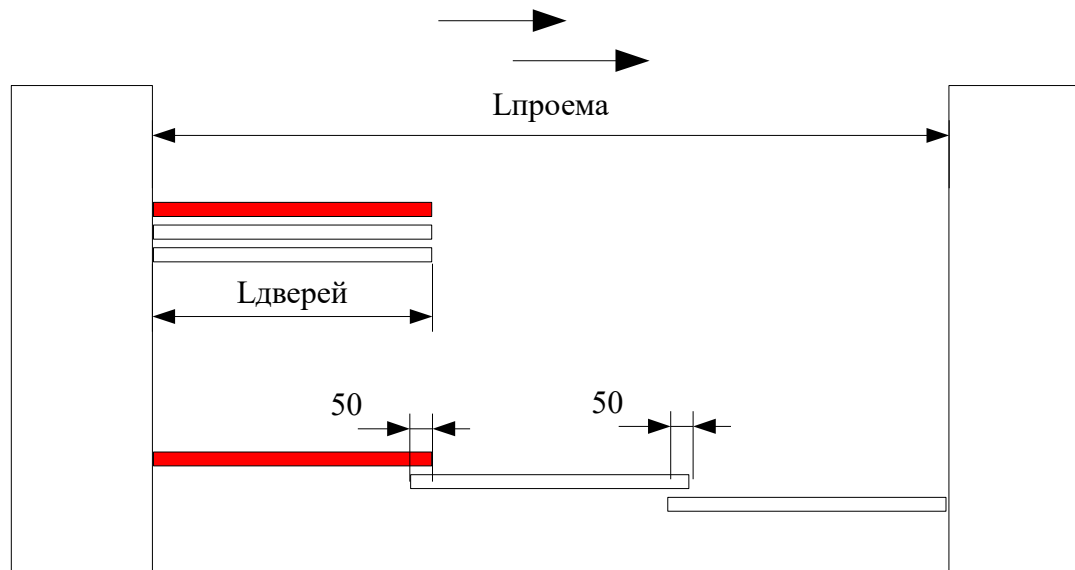
2. Установить и отрегулировать стекла по уровням. Каретки устанавливаются в **60мм от края стекла.**

3. Установить на стекла ролики и захваты троса. Установить тросы.

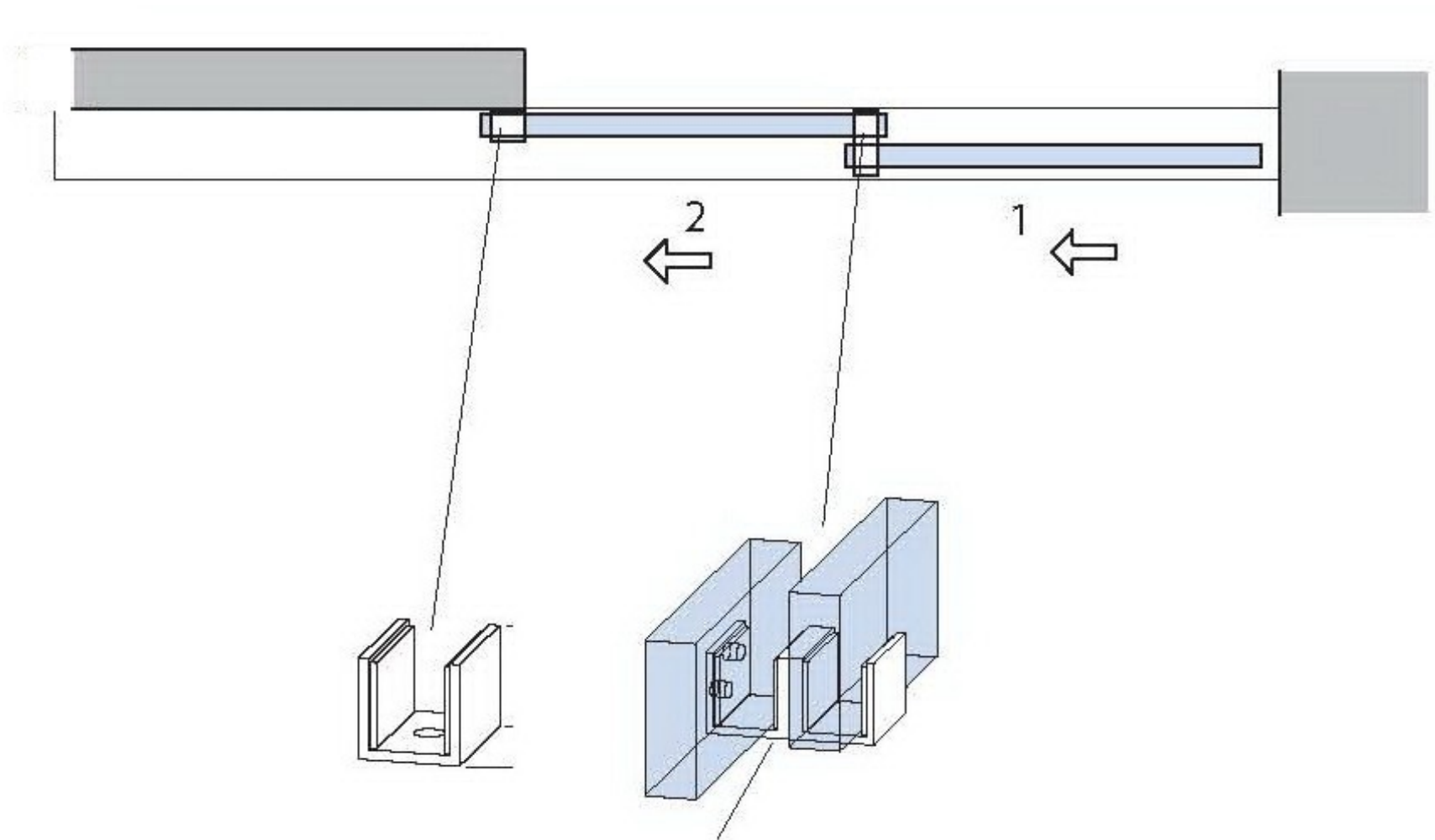
4. Установить перегородку на парковку в ровную пачку и произвести фиксацию троса к неподвижной панели.

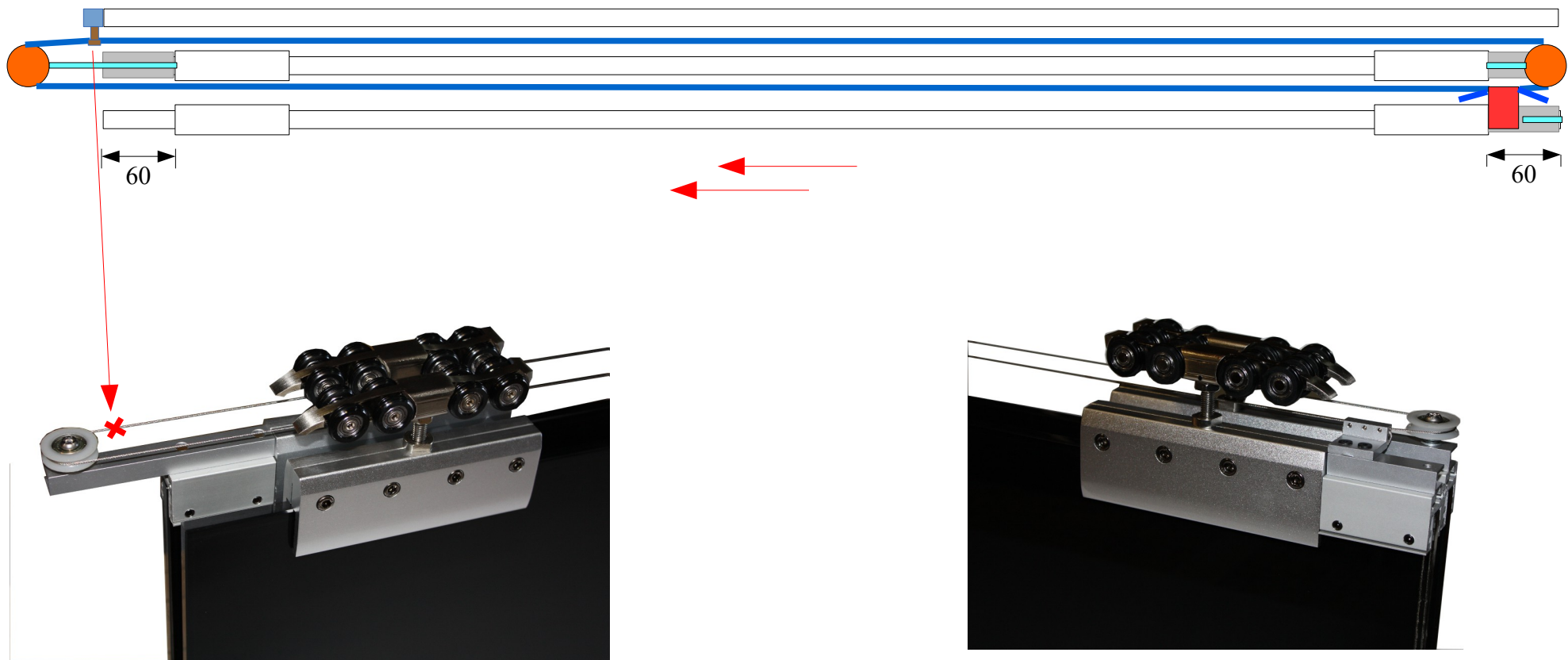
Фиксация в захвате

Фиксация троса
При помощи вставки в профиль неподвижной панели

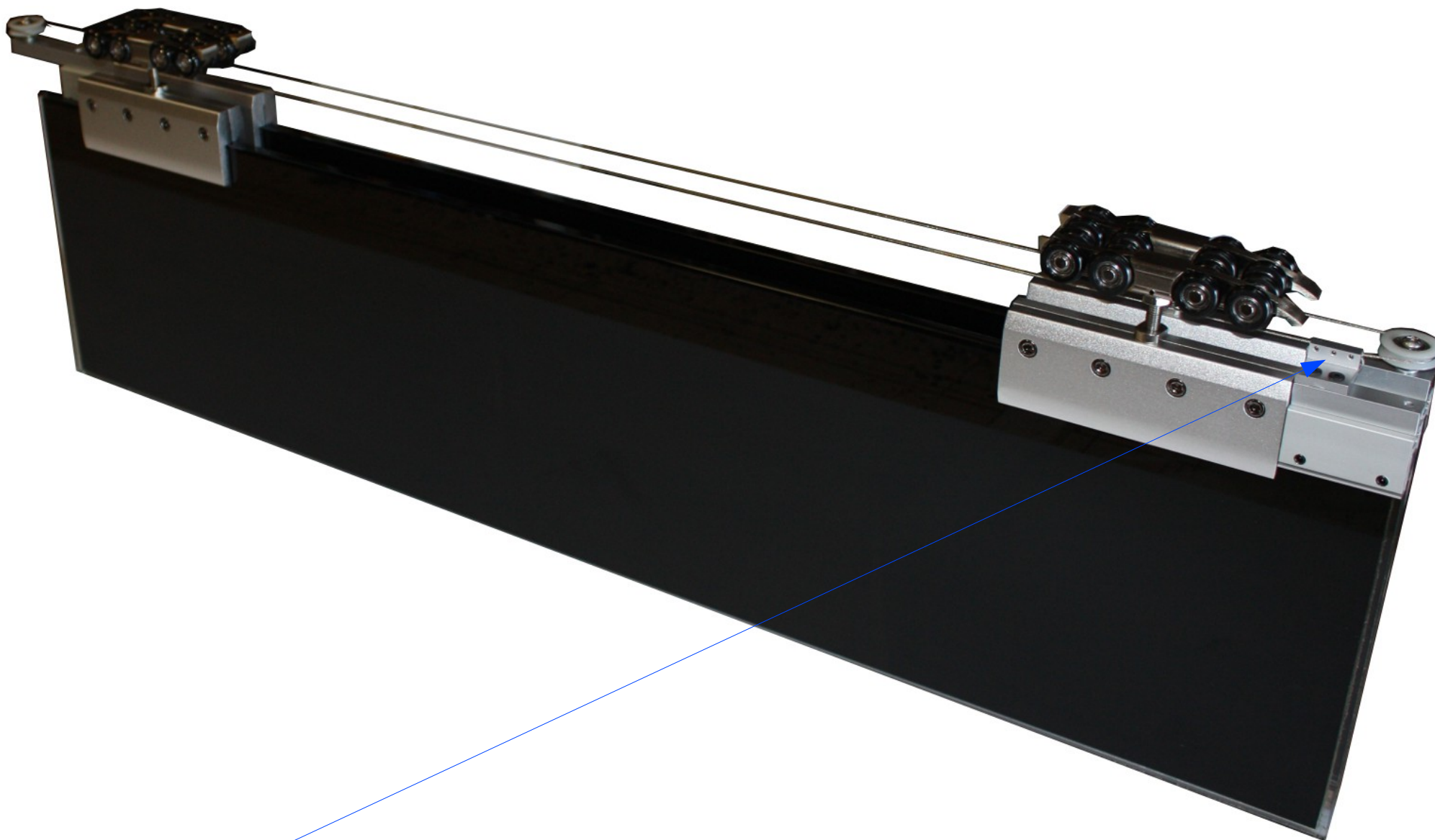


$$L_{дв.} = (L_{пр.} + 50 + 50) / 3$$

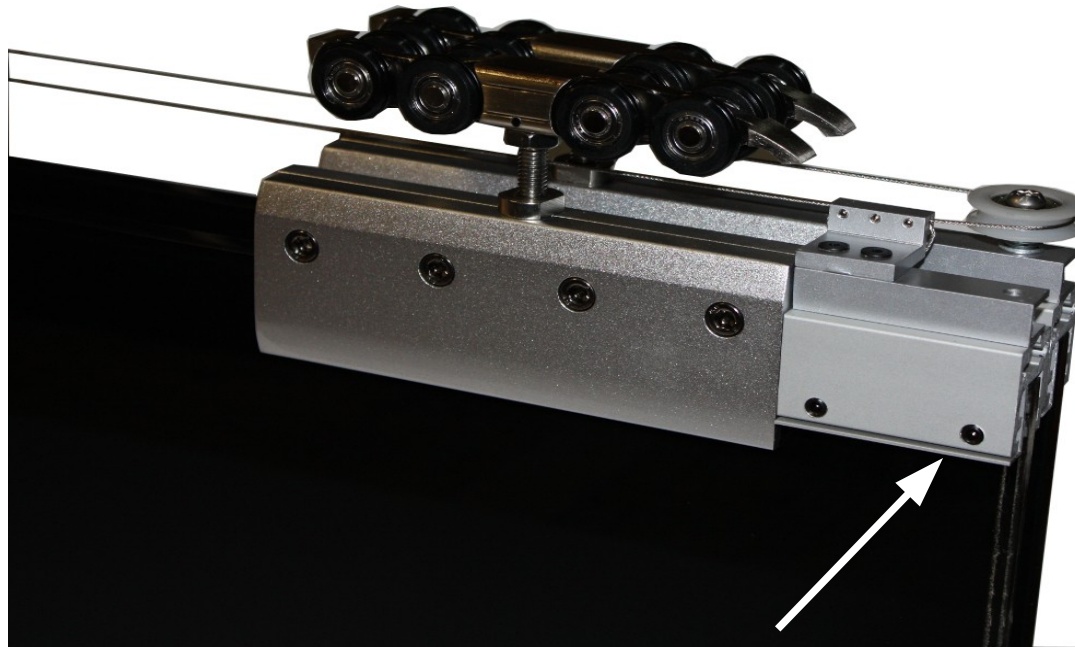




Фиксация троса к неподвижной панели происходит в конце монтажа и установки полотен
Перегородки на парковке (проем открыт).

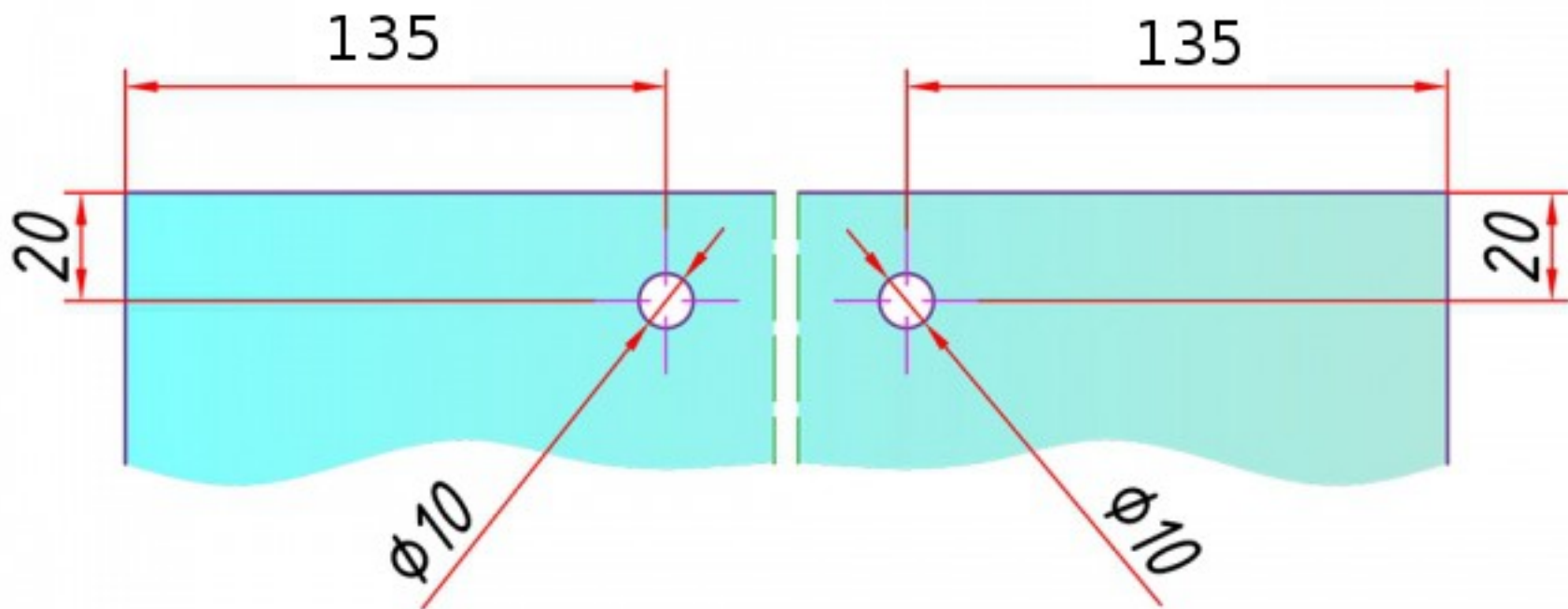


В каждом захвате по 3 шестигранника 1,5мм ими фиксируете и натягиваете трос
Тянуть со всей силы не надо, трос не слетит. Просто от руки. Фиксация троса к
неподвижной панели **в конце настройки перехлестов.**



1. Со стороны установочных винтов на стекло устанавливается профиль Г- 20x10x1 (или приклеивается к стеклу для удобства монтажа на любой контактный клей, суперклей, момент и т. д.).
2. С обратной стороны прилагается прозрачная прокладка прокладка (60x18x1).
3. Устанавливаются захват или ролик **«легкой»** подтяжкой установочных винтов, до отсутствия сдвига захвата.

Отверстия под каретки для полотен от 65 до 120 кг.
Для стекла 8мм требуются дополнительные прокладки.



Для стекла 10мм и 12мм для 12мм стекла