

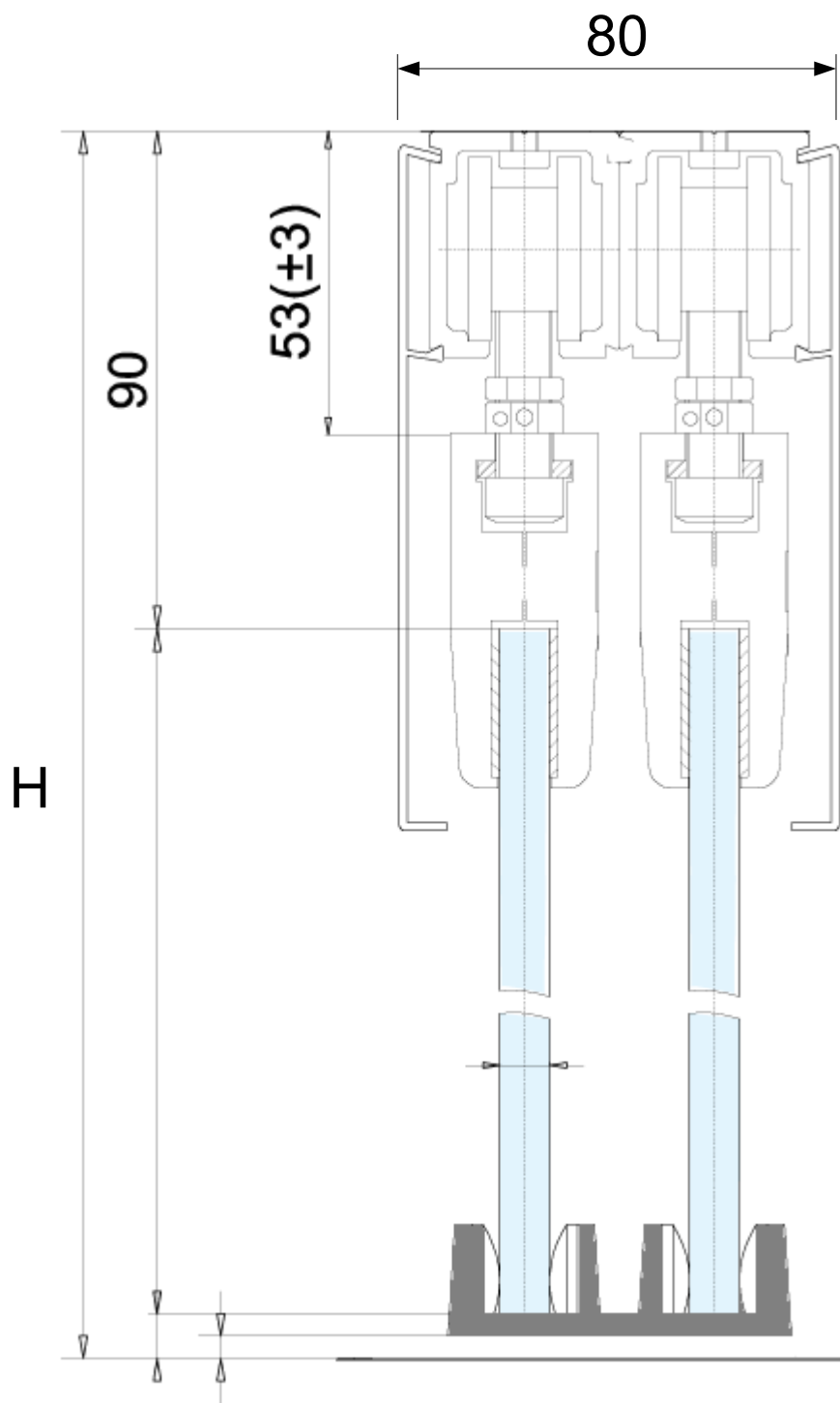


Telescopic doors

«UNI Glass» Synchronized Telescopic Doors

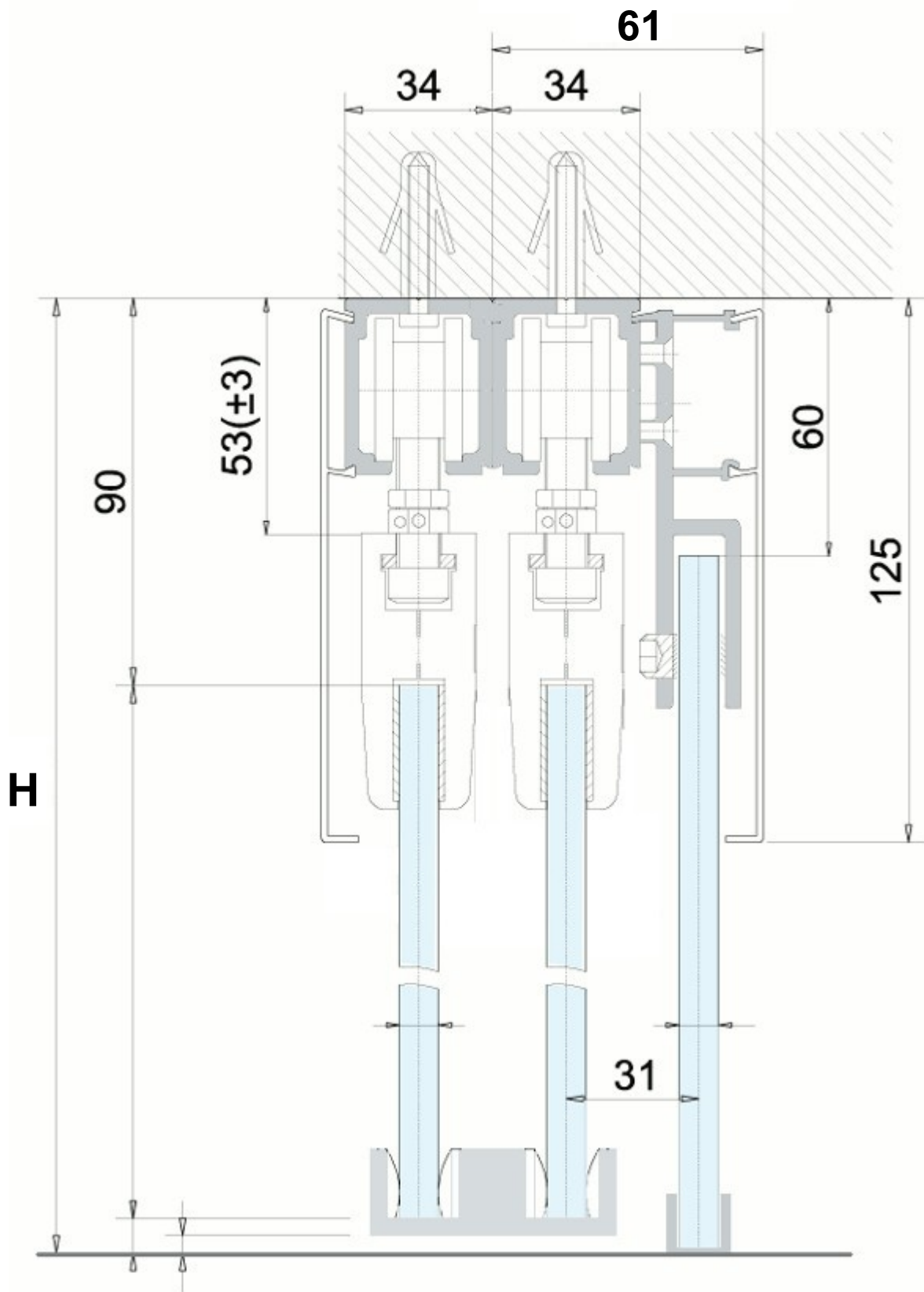
Moscow «IT Com» ltd. +7 925 5854160

Телескопическая система 2.0.
Два полотна уезжают за стену или в пенал.

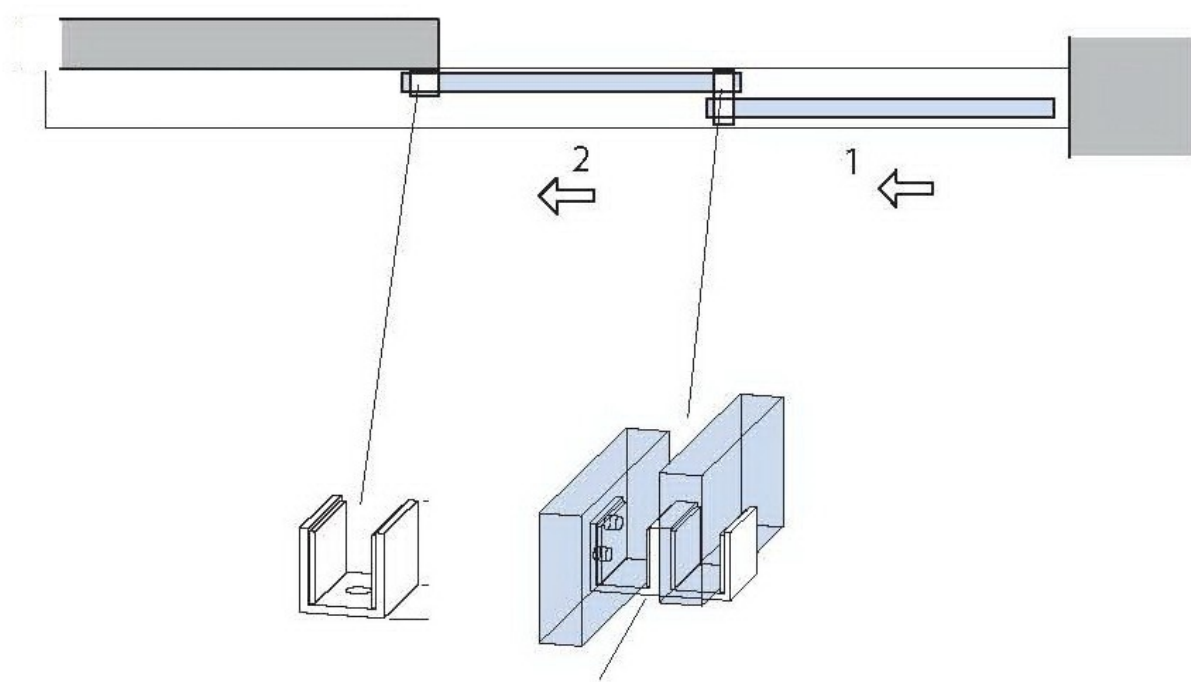
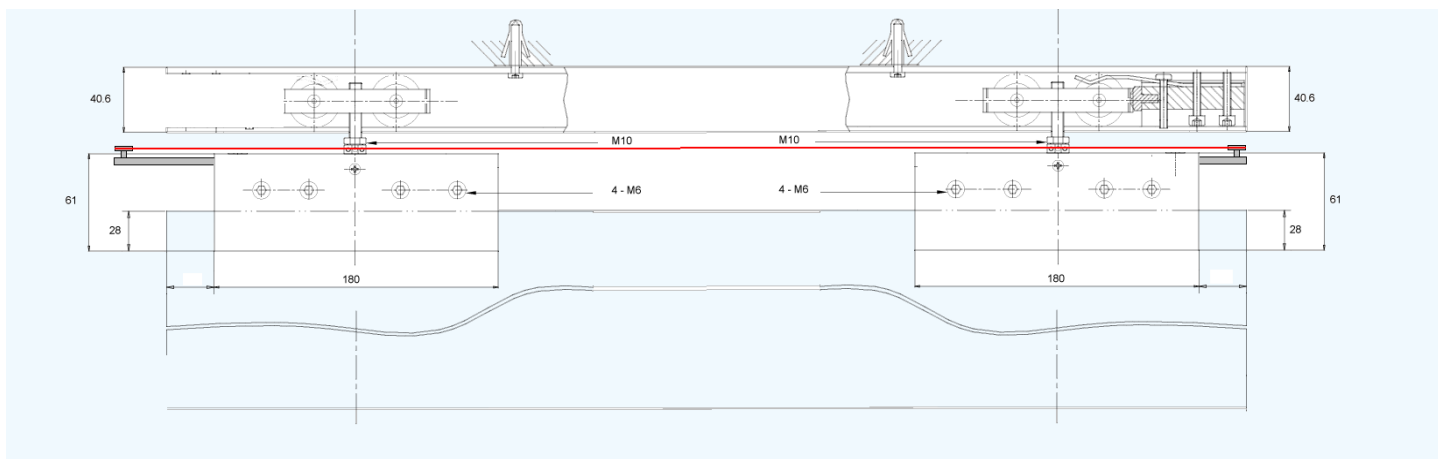
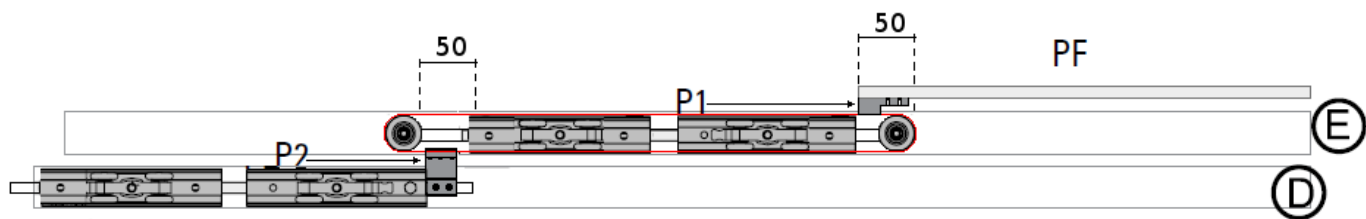


Высота стекла = Н-100

Телескопическая система 2.1.
Два полотна уезжают за третье.



Высота подвижных стекол = **H-100**
Высота неподвижной панели- **H-65**



Перехлест (нахлест полотен друг на друга и на стену) полотен = **50мм min**